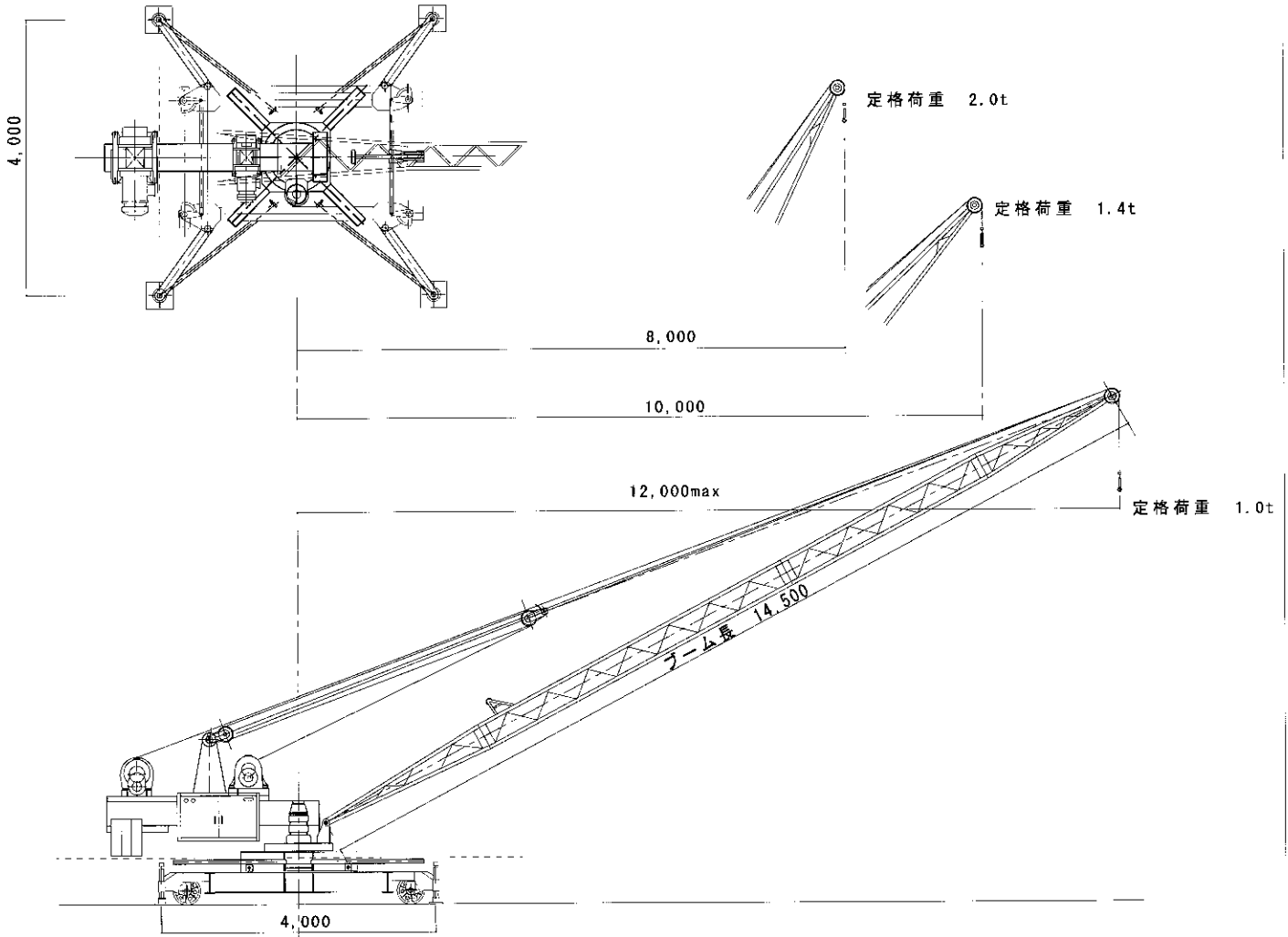


ジブクレーン YWA 16



部品名及び重量

型式		仕様		
		YWA-16		
14.5Mジブ	定格荷重 t	2.0	1.4	1.0
	旋回半径 M	2.5~8.0	10.0	12.0
揚程 M		12.3~14.2	10.8	8.6
速度	巻上	高速21.6/25.0 M/min		低速2.5/3.0 M/min
	起伏	12.8/15.4 M/min		6.4/7.7 M/min
	旋回	0.41 RPM		
電動機	巻上	10KW-6P		1.2KW-6P
	起伏	4KW-4P		2KW-8P
	旋回	0.5KW-4P		
安全装置	過巻、起伏、旋回、荷重(モニター)各制限装置付			
操作方式	押しボタン式リモートコントロール(20mコード付)			
電源	200/220V 50/60Hz			

型式		YWA-16	
部品名	重量(kg)	記事	
フックブロック	68		
ブーム	1	下部 4.75M	
	2	556	中間部 5.00M
	3		上部 4.75M
旋回フレーム	1,698		
巻上ウインチ	670		
起伏ウインチ	340		
カウンターウエイト	1,574		
台車フレーム	840		
台車アウトリガー	428		
台車車輪及びブッシュ	439		
パンタグラフ	@ 22	2本 6×Fi(29)C 16φ×9M	
巻上ワイヤー	100	4×F(a+30)B 11.2φ×200M	
起伏ワイヤー	25	6×Fi(29)IWRC 10φ×100M	