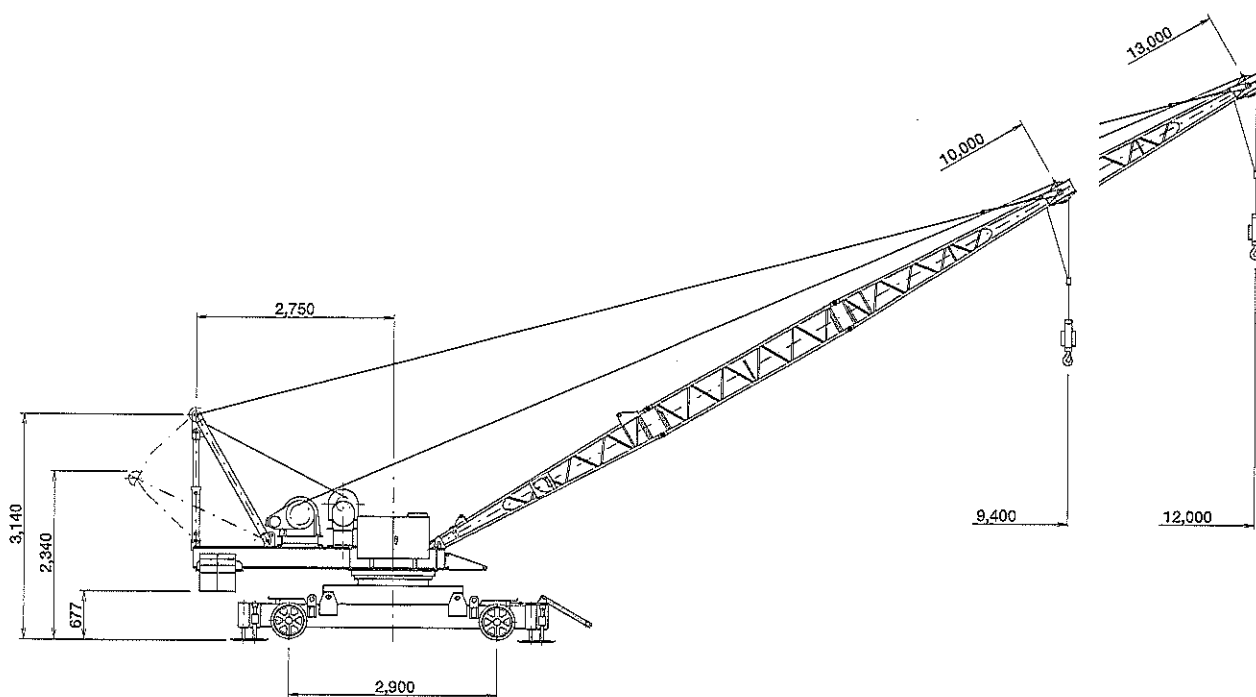
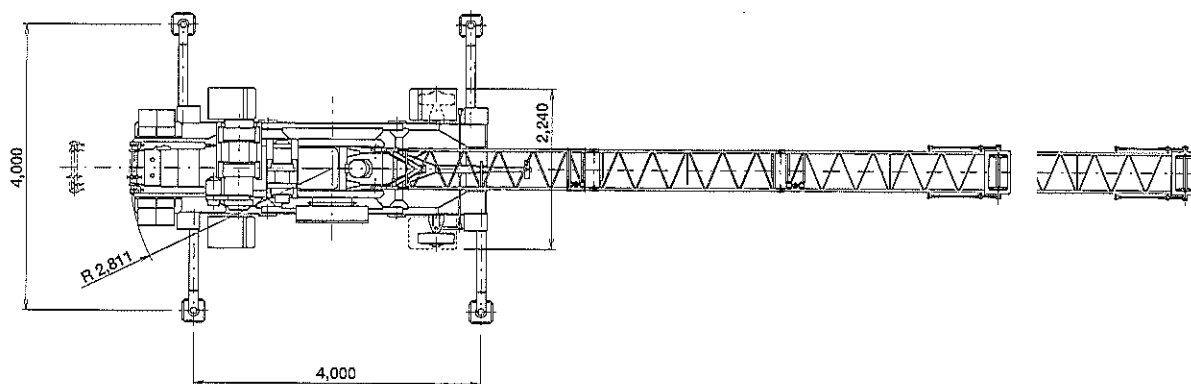
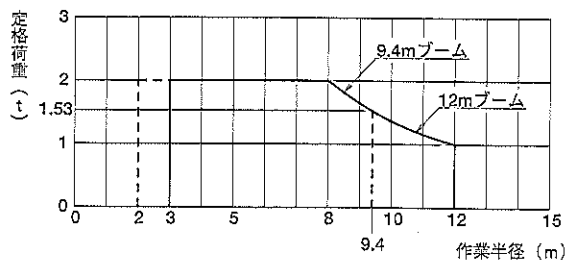


□主要寸法図 (単位: mm)



□定格荷重曲線図



□仕様

メーカー	日立建機			
型式	E-16-3			
ジブ構成	9.4 m	12 m		
定格荷重 (t)	2.0 ~ 1.53	2.0 ~ 1.0		
作業半径 (m)	3.0 ~ 9.4	3.0 ~ 12.0		
速度	巻上	50Hz	21/2.5	m/min
		60Hz	25/3.0	m/min
	起伏	50Hz	29	m/min
		60Hz	35	m/min
度旋回	50Hz	0.43	rpm	
	60Hz	0.52	rpm	
電動機	巻上	10/1.9 KW		
	起伏	4.0 KW		
	旋回	0.4 KW		
揚程	最大半径時 50m (フック高さ)			
操作方式	有線リモートコントロール			
電源	200/220 V 50/60 Hz			
安全装置	巻過防止装置, 起伏行過防止装置, 過負荷防止装置, 旋回制限装置			