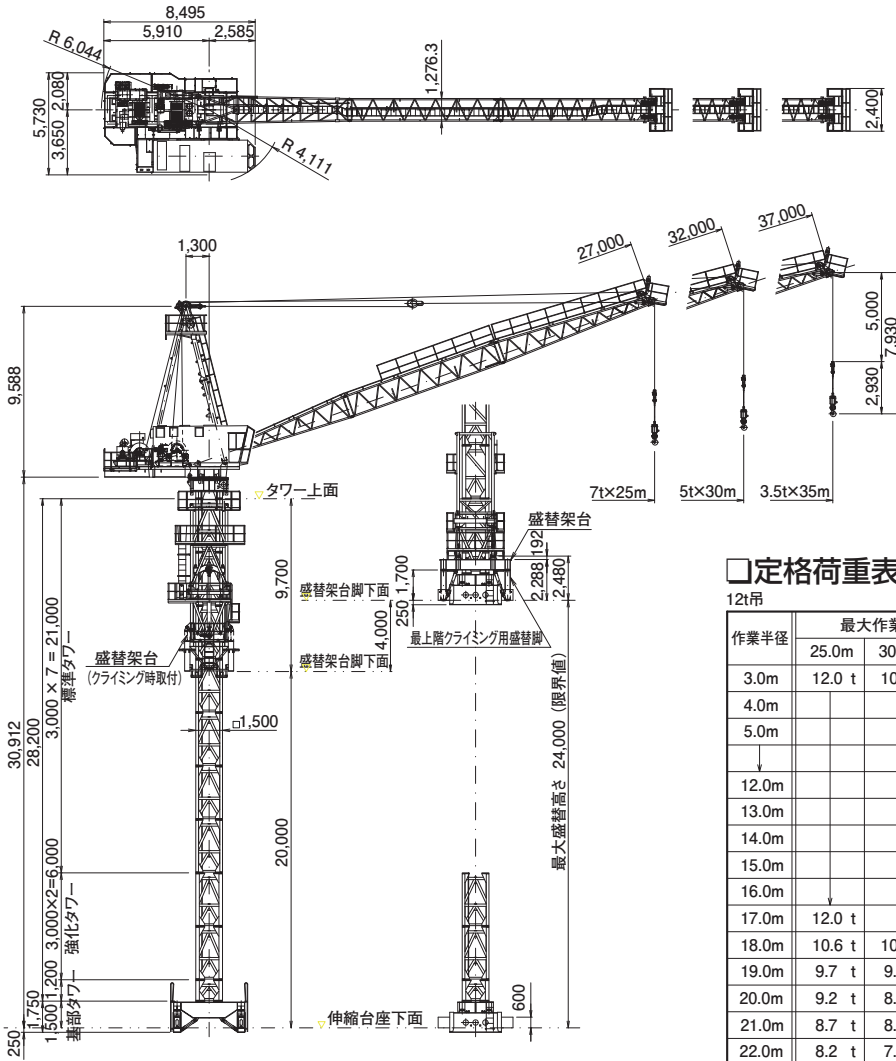
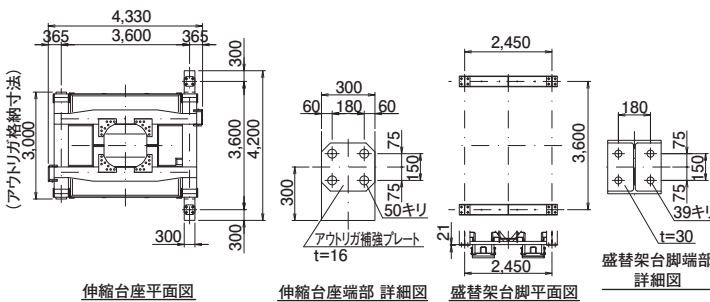


□主要寸法図 (単位: mm)



※下記平面図は、上記図の倍尺とする



□定格荷重表

作業半径	最大作業半径 (m)			作業半径	最大作業半径 (m)		
	25.0m	30.0m	35.0m		25.0m	30.0m	35.0m
3.0m	12.0 t	10.0 t	10.0 t	3.0m	12.0 t	12.0 t	10.0 t
4.0m				4.0m	13.6 t	13.6 t	
5.0m				5.0m	15.0 t	15.0 t	
12.0m			10.0 t	12.0m			10.0 t
13.0m			9.5 t	13.0m		15.0 t	9.5 t
14.0m			8.9 t	14.0m	15.0 t	13.7 t	8.9 t
15.0m			8.5 t	15.0m	14.0 t	12.6 t	8.5 t
16.0m			8.1 t	16.0m	13.0 t	11.6 t	8.0 t
17.0m	12.0 t		7.7 t	17.0m	12.0 t	10.8 t	7.6 t
18.0m	10.6 t	10.0 t	7.3 t	18.0m	11.1 t	10.0 t	7.3 t
19.0m	9.7 t	9.3 t	6.9 t	19.0m	10.2 t	9.4 t	6.9 t
20.0m	9.2 t	8.7 t	6.6 t	20.0m	9.3 t	8.8 t	6.6 t
21.0m	8.7 t	8.2 t	6.3 t	21.0m	8.7 t	8.2 t	6.3 t
22.0m	8.2 t	7.7 t	6.0 t	22.0m	8.2 t	7.7 t	6.0 t
23.0m	7.8 t	7.2 t	5.7 t	23.0m	7.8 t	7.1 t	5.8 t
24.0m	7.4 t	6.8 t	5.5 t	24.0m	7.4 t	6.7 t	5.5 t
25.0m	7.0 t	6.4 t	5.3 t	25.0m	7.0 t	6.3 t	5.3 t
26.0m		6.1 t	5.0 t	26.0m		6.0 t	5.0 t
27.0m		5.8 t	4.8 t	27.0m		5.7 t	4.8 t
28.0m		5.5 t	4.6 t	28.0m		5.5 t	4.6 t
29.0m		5.3 t	4.4 t	29.0m		5.2 t	4.4 t
30.0m		5.0 t	4.2 t	30.0m		5.0 t	4.3 t
31.0m			4.0 t	31.0m			4.1 t
32.0m			3.9 t	32.0m			3.9 t
33.0m			3.8 t	33.0m			3.8 t
34.0m			3.6 t	34.0m			3.6 t
35.0m			3.5 t	35.0m			3.5 t

※15t吊・12t吊の切替は工場

□仕様

速度	巻上	12t吊	3.0 ~ 12 t	114 ~ 36 m/min
		15t吊	3.5 ~ 15 t	94 ~ 29 m/min
	起伏	110 sec		
	旋回	0.65 rpm		
電動機	昇降	0.45 (0.54) m/min		
	巻上	90KW	4P	CONT インバータ制御
	起伏	22KW	4P	CONT インバータ制御
	旋回	5.5KW×2	4P	CONT インバータ制御
電源	昇降	15KW	4P	CONT
	400 (440) V 50 (60) Hz			
安全装置	巻過防止装置・過負荷防止装置 起伏制限装置・作業半径規制装置			

()内数値は、60Hzを示す。