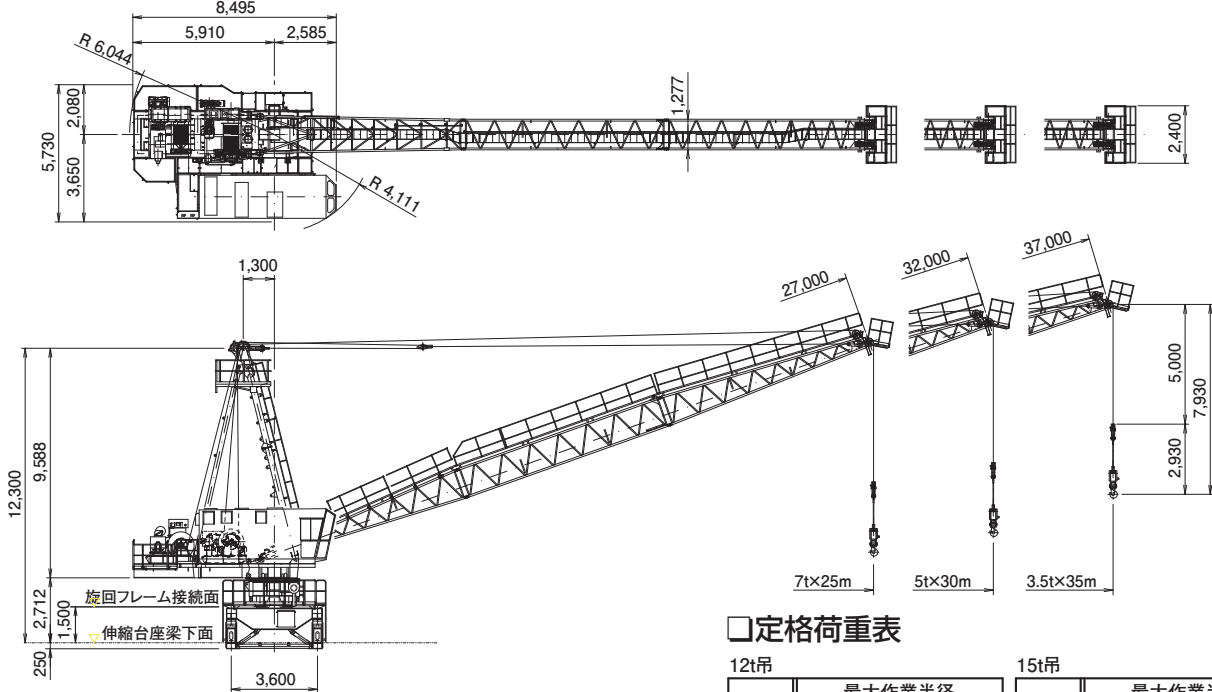
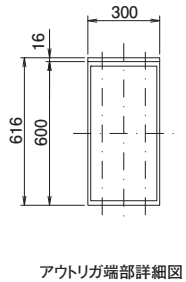
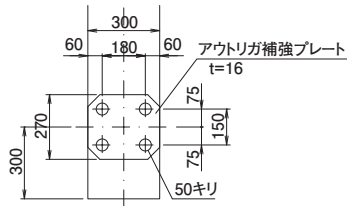
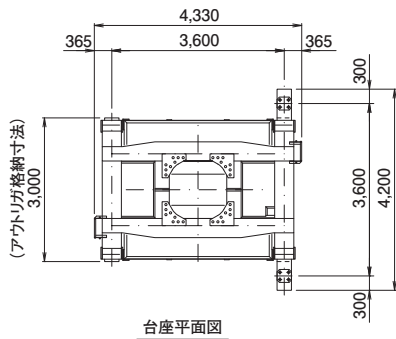


□主要寸法図 (単位: mm)



※下記平面図は、上記図の倍尺とする



□定格荷重表

作業半径	12t吊			15t吊		
	25.0m	30.0m	35.0m	25.0m	30.0m	35.0m
3.0m	12.0t	10.0t	10.0t	12.0t	12.0t	10.0t
4.0m				4.0m	13.6t	13.6t
5.0m				5.0m	15.0t	15.0t
12.0m			10.0t	12.0m		10.0t
13.0m			9.5 t	13.0m		15.0t
14.0m			8.9 t	14.0m	15.0t	13.7t
15.0m			8.5 t	15.0m	14.0t	12.6t
16.0m			8.1 t	16.0m	13.0t	11.6t
17.0m	12.0t		7.7 t	17.0m	12.0t	10.8t
18.0m	10.6t	10.0t	7.3 t	18.0m	11.1t	10.0t
19.0m	9.7 t	9.3 t	6.9 t	19.0m	10.2t	9.4 t
20.0m	9.2 t	8.7 t	6.6 t	20.0m	9.3 t	8.8 t
21.0m	8.7 t	8.2 t	6.3 t	21.0m	8.7 t	8.2 t
22.0m	8.2 t	7.7 t	6.0 t	22.0m	8.2 t	7.7 t
23.0m	7.8 t	7.2 t	5.7 t	23.0m	7.8 t	7.1 t
24.0m	7.4 t	6.8 t	5.5 t	24.0m	7.4 t	6.7 t
25.0m	7.0 t	6.4 t	5.3 t	25.0m	7.0 t	6.3 t
26.0m		6.1 t	5.0 t	26.0m		6.0 t
27.0m		5.8 t	4.8 t	27.0m		5.7 t
28.0m		5.5 t	4.6 t	28.0m		5.5 t
29.0m		5.3 t	4.4 t	29.0m		5.2 t
30.0m		5.0 t	4.2 t	30.0m		5.0 t
31.0m			4.0 t	31.0m		4.1 t
32.0m			3.9 t	32.0m		3.9 t
33.0m			3.8 t	33.0m		3.8 t
34.0m			3.6 t	34.0m		3.6 t
35.0m			3.5 t	35.0m		3.5 t

※15t吊・12t吊の切換は工場

□仕様

速度	巻上	12t吊	3.0 ~ 12 t	114 ~ 36 m/min
		15t吊	3.5 ~ 15 t	94 ~ 29 m/min
起 伏	110 sec			
	旋 回	0.65 rpm		
電動機	巻 上	90KW	4P CONT	インバータ制御
	起 伏	22KW	4P CONT	インバータ制御
	旋 回	5.5KW×2	4P CONT	インバータ制御
電 源	400(440)V 50(60)Hz			
安全装置	巻過防止装置・過負荷防止装置 起伏制限装置・作業半径規制装置			

( )内数値は、60Hzを示す。