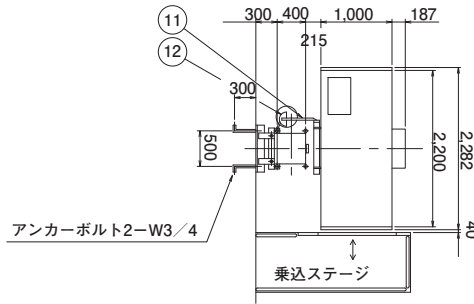


# サノヤス・ヒシノ明昌 HCE-900S

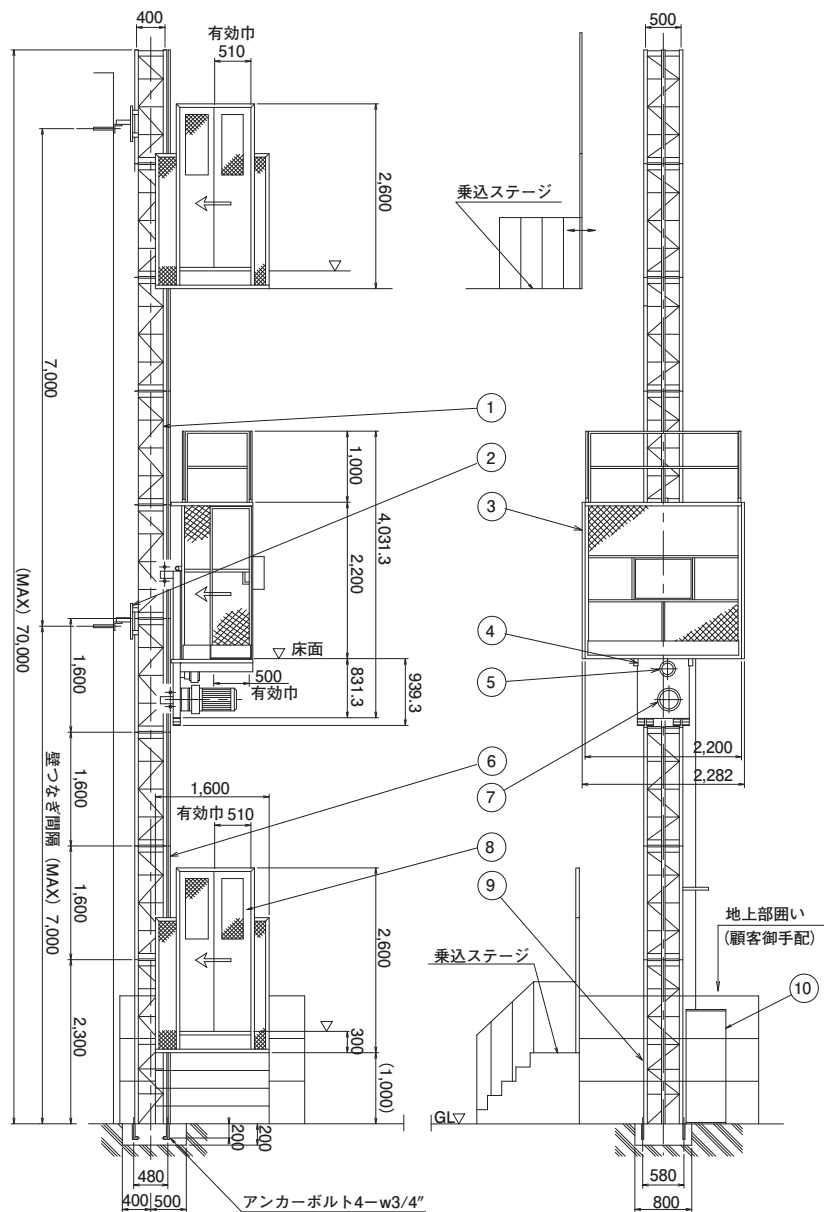
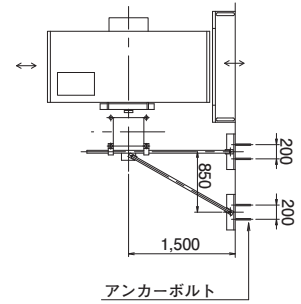
積載荷重 (kg) 900  
 最大定員 (人) 13  
 最大揚程 (m) 70

## □主要寸法図 (単位: mm)

壁つなぎ方法 (1)



壁つなぎ方法 (2)



NO	部 品 名
1	ポ ス ト
2	壁 つ な ぎ
3	ケ ー ジ
4	駆動フレーム
5	ガバナ式自動落下防止装置
6	ピンラック
7	電 動 機
8	各 階 扉
9	ベースポスト
10	キャブタイヤドラム
11	キャブタイヤアーム
12	キャブタイヤガイド

## □仕 様

メーカー	サノヤス・ヒシノ明昌
型 式	HCE-900S
積載荷重	900kg (定員13名)
昇降速度	12.5 / 15m / min 50 / 60Hz
揚 程	70m (MAX)
電 動 機	5.5kw-4P 1基
ケージ内寸法	1.0×2.2×2.1m
床面積	2.2m <sup>2</sup>
操作方法	ケージ内: レバー操作 上下呼出装置
駆動方法	ピンラック方式
安全装置	ガバナ式自動落下防止装置
	過昇降制限リミットスイッチ
	各階扉リミットスイッチ
	バッファ
電 源	非常停止押しボタン
	200 / 220V, 50 / 60Hz, φ3

(ベースコンクリート寸法)

(ベースコンクリート寸法)