

作業の安全性、スピードアップ、墜落防止、現場環境のイメージアップを達成しました。



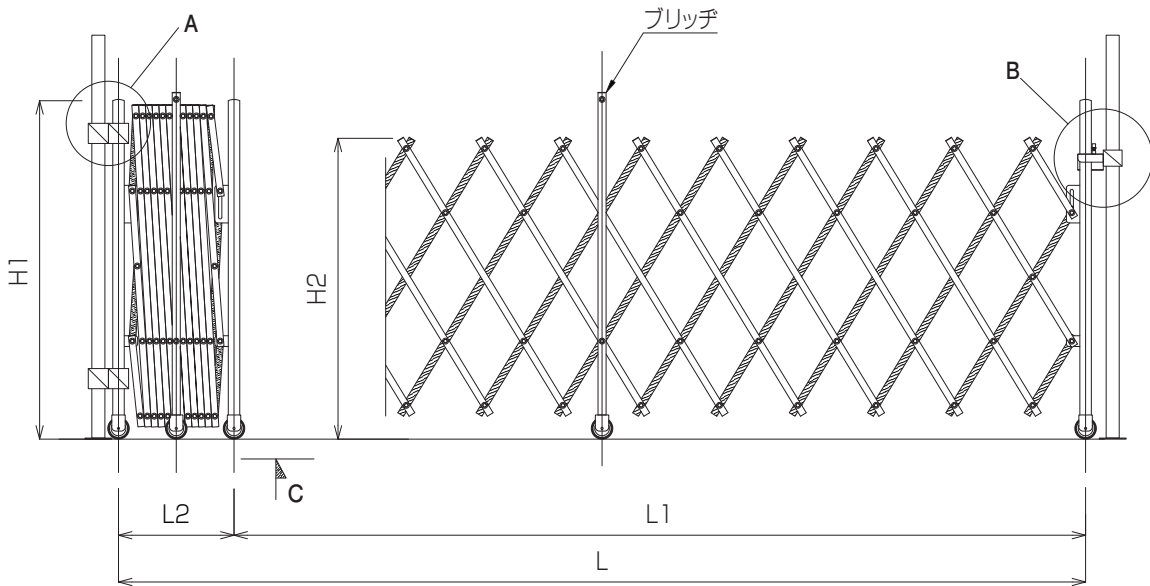
□特 徴

- ① 開口部にクランプで取り付けただけで、すぐに使用できます。
- ② キャスター式ですので、頭上、足元ともに障害物なしの全面開口部が確保できます。
- ③ 伸縮(アコーディオン)式ですので、開口部間口幅の設定に余裕があります。
- ④ コンパクトにたたんだ状態で運搬でき、取付け、取外し、移設、倉庫管理等取扱いが非常に容易です。
- ⑤ 操作が簡単で、墜落防止等の安全の確保や、現場環境のイメージアップに最適です。
- ⑥ 亜鉛処理鋼材を使用しメッキ仕上げをしているため、錆に強く、外観が良く、整備が容易です。
- ⑦ キャスターの方向性能が安定しており、ワンタッチキャッチのロック装置(リミットスイッチ取付可能)に容易にロックできます。

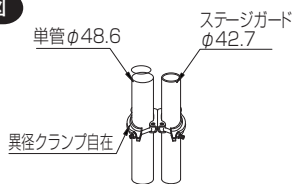
※注: キャスターの走行に支障のない程度の平坦な走行路(3.6N型・5.4N型・7.2N型、足場1枚程度)をご準備下さい。

□寸法図

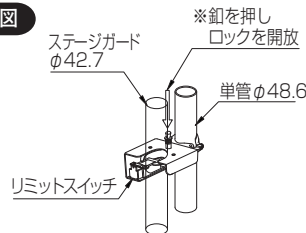
ステージガードC型 正面図



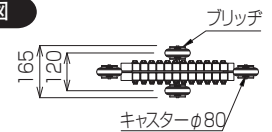
A部詳細図



B部詳細図



C矢视图



品名	L(遮断間口)	L1(有効間口)	L2(タミ幅)	H1(柱高さ)	H2(遮断時高さ)	キャスター幅	ブリッチ数	重量
C-2.0	2,000	1,715	285	1,260	1,140	165	0	21.0kg
C-3.6	3,600	3,170	430	1,260	1,120	165	1	32.0kg
C-5.4	5,400	4,825	575	1,260	1,120	165	1	47.5kg
C-7.2	7,200	6,460	740	1,260	1,120	165	2	65.5kg

(単位: mm)