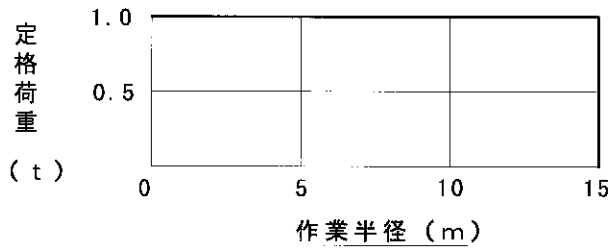
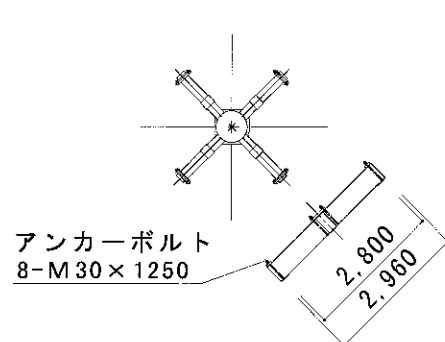
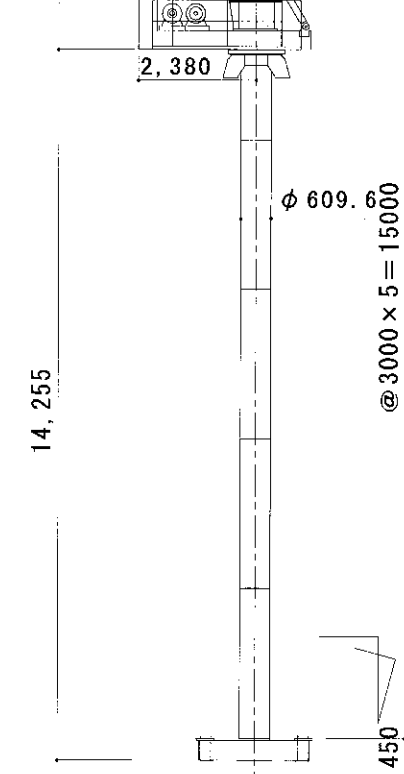
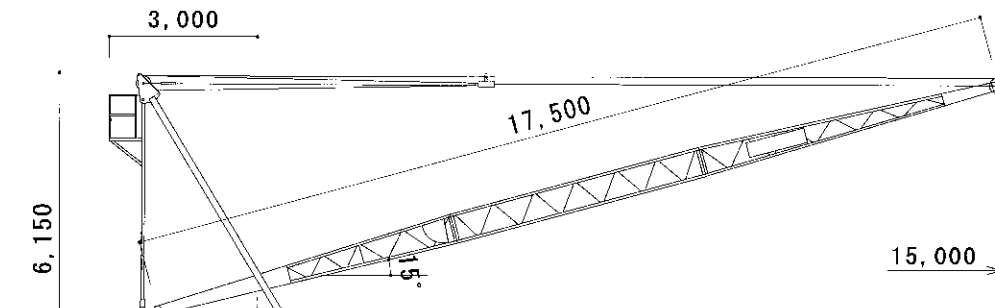
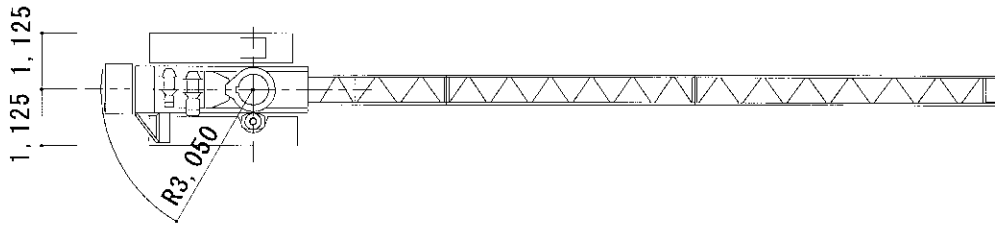


クライミングクレーン JCL-015Ⅱ



仕様

形式		JCL-015Ⅱ		
ジブ呼び		15m		
吊り上げ荷重 (t)		1.06		
定格荷重 (t)		0~1.0		
作業半径 (m)		0~15		
作業範囲	最大揚程 (m)	63		
	最大設置高さ (m)	51		
	旋回角度	360°		
速度	巻形式	低速	高速	
	荷重 (t)	0~1.0		
	上速度 (m/min)	9.5/11.5 (50/60Hz)	19/23 (50/60Hz)	
	起伏 (m/min)	8.4/10.1 (50/60Hz)		
	旋回 (r.p.m.)	0.36/0.44 (50/60Hz)		
電動機	昇降 (m/min)	2.6/3.1 (50/60Hz)		
	巻上	4.5/2.2kW	4/8P	60%ED
	起伏	2.2kW	4P	40%ED
	旋回	0.75kW	4P	15%ED
	昇降	3kW	4P	30分定格
昇降	電源	200/220V (50Hz/60Hz)		
	方式	電動チェーンロック方式		
	ストローク (m)	3.0		
安全装置		過負荷防止装置 巻過防止装置 起伏制限装置 旋回制限装置 本体落下防止装置		
最大自立高さ (m)		14.3		
記事				