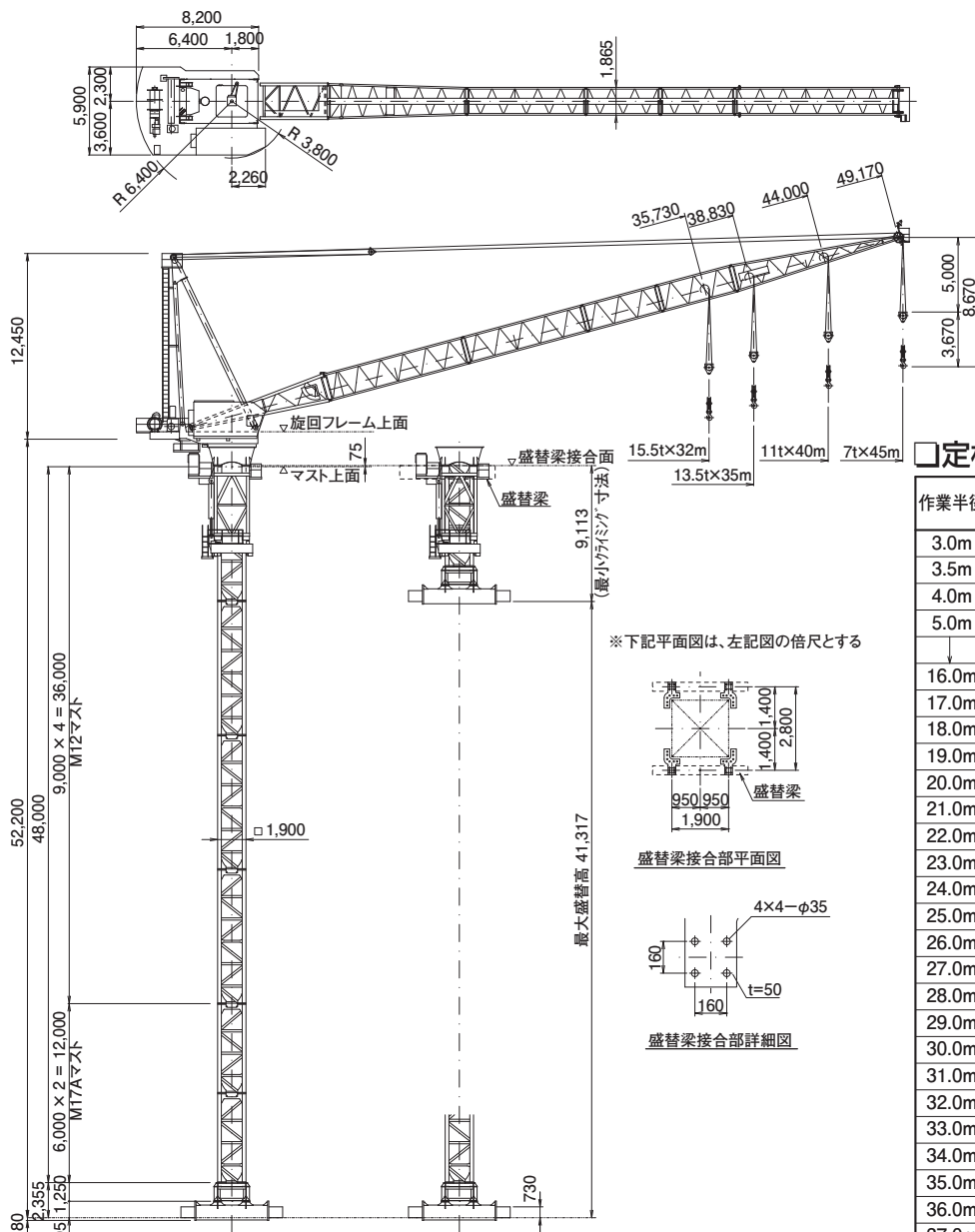


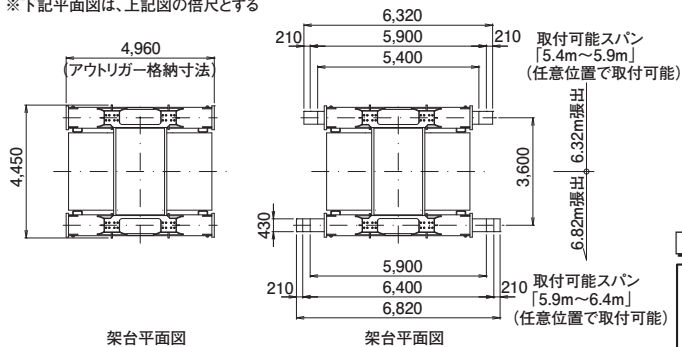
□主要寸法図 (単位: mm)



□定格荷重表

作業半径	最大作業半径 (m)			
	32.0m	35.0m	40.0m	45.0m
3.0m	17.0 t	18.7 t	18.7 t	15.3 t
3.5m	17.8 t	20.0 t	20.0 t	
4.0m	18.5 t			16.0 t
5.0m	20.0 t			
16.0m				16.0 t
17.0m				15.5 t
18.0m				15.0 t
19.0m				14.5 t
20.0m				14.0 t
21.0m				13.5 t
22.0m			20.0 t	13.1 t
23.0m			19.3 t	12.6 t
24.0m			18.6 t	12.2 t
25.0m		20.0 t	18.0 t	11.8 t
26.0m	20.0 t	19.1 t	17.3 t	11.4 t
27.0m	19.1 t	18.2 t	16.7 t	11.1 t
28.0m	18.3 t	17.4 t	16.1 t	10.7 t
29.0m	17.5 t	16.7 t	15.5 t	10.4 t
30.0m	16.8 t	16.0 t	15.0 t	10.0 t
31.0m	16.1 t	15.4 t	14.5 t	9.7 t
32.0m	15.5 t	14.9 t	14.0 t	9.4 t
33.0m		14.4 t	13.6 t	9.1 t
34.0m		13.9 t	13.2 t	8.9 t
35.0m		13.5 t	12.8 t	8.6 t
36.0m			12.4 t	8.4 t
37.0m			11.9 t	8.2 t
38.0m			11.7 t	8.0 t
39.0m			11.3 t	7.8 t
40.0m			11.0 t	7.6 t
41.0m				7.5 t
42.0m				7.4 t
43.0m				7.2 t
44.0m				7.1 t
45.0m				7.0 t

※下記平面図は、上記図の倍尺とする



架台平面図

架台平面図

□仕様

速度	巻上	20 / 18 / 10 / 6 / 2 t	36 / 40 / 69 / 101 / 121 m / min
度	起伏	98 sec	
	旋回	0.52 rpm	
	昇降	0.49 (0.59) m / min	
電動機	巻上	145KW 4P 40%ED インバータ制御	
	起伏	30KW 4P 25%ED インバータ制御	
	旋回	11KW 4P CONT インバータ制御	
	昇降	22KW 6P 25%ED 油圧制御	
電源	400 (440) V 50 (60) Hz		
安全装置	巻過防止装置・過負荷防止装置 起伏行過防止装置・作業半径規制装置		

( ) 内数値は、60Hzを示す。