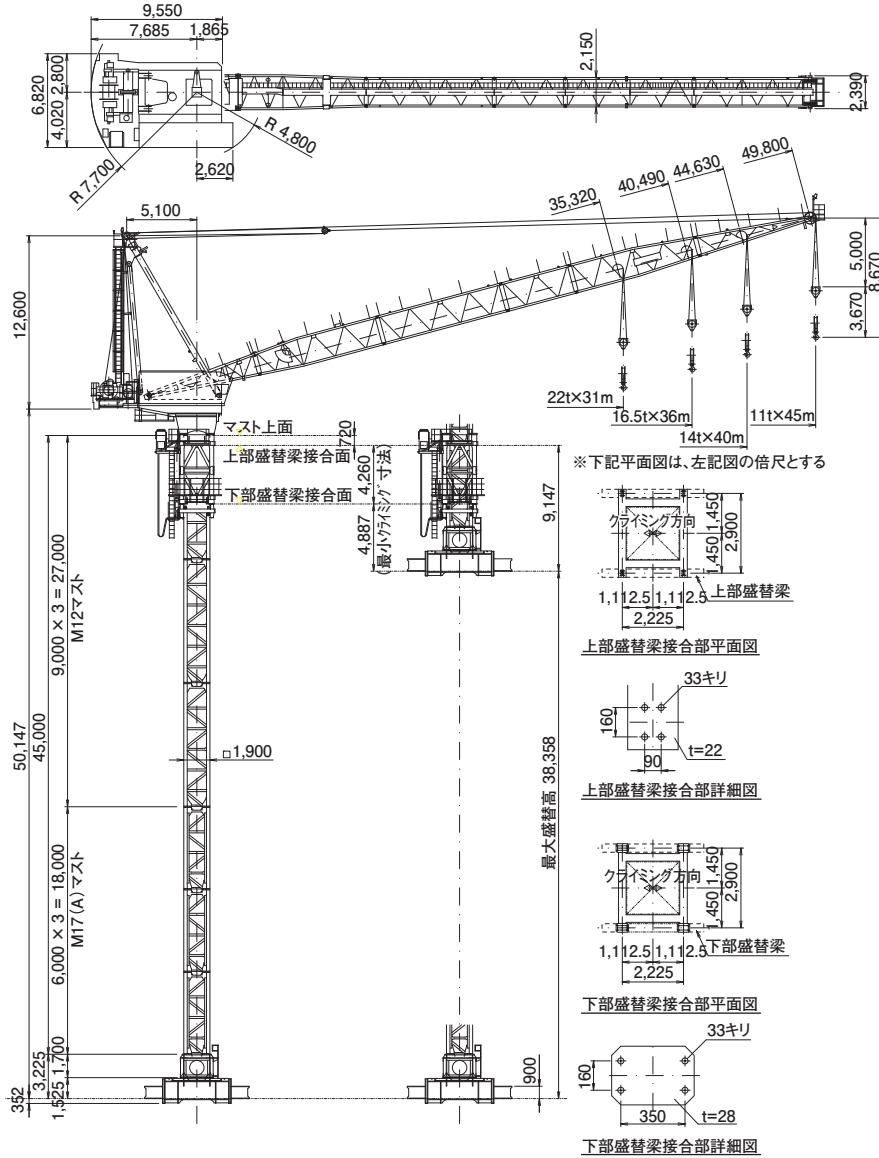
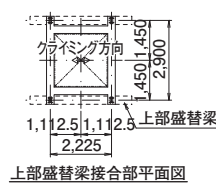


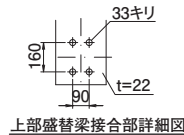
□主要寸法図 (単位: mm)



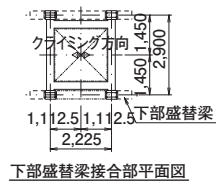
※下記平面図は、左記図の倍尺とする



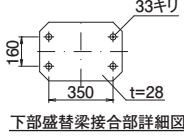
上部盛替梁接合部平面図



上部盛替梁接合部詳細図

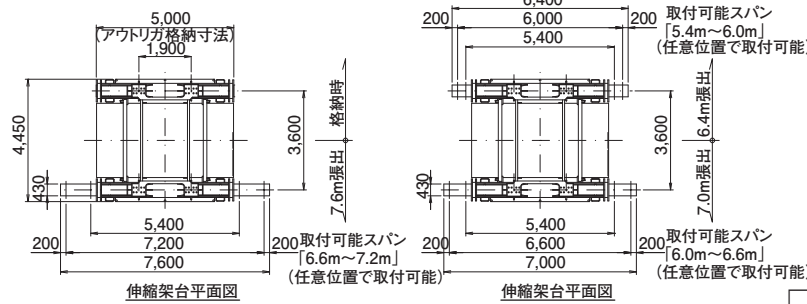


下部盛替梁接合部平面図



下部盛替梁接合部詳細図

※下記平面図は、上記図の倍尺とする



伸縮架台平面図

伸縮架台平面図

□定格荷重表

作業半径	最大作業半径 (m)			
	31.0m	36.0m	40.0m	45.0m
3.5m	25.0t	25.0t	25.0t	25.0t
26.0m				25.0t
27.0m		25.0t	25.0t	23.8t
28.0m	25.0t	24.0t	24.0t	22.6t
29.0m	24.0t	23.0t	22.9t	21.5t
30.0m	23.0t	22.0t	21.8t	20.5t
31.0m	22.0t	21.1t	20.9t	19.6t
32.0m		20.1t	20.0t	18.6t
33.0m		19.2t	19.0t	17.7t
34.0m		18.3t	18.2t	16.9t
35.0m		17.4t	17.4t	16.1t
36.0m		16.5t	16.5t	15.4t
37.0m			15.9t	14.7t
38.0m			15.2t	14.1t
39.0m			14.6t	13.5t
40.0m			14.0t	13.0t
41.0m				12.5t
42.0m				12.1t
43.0m				11.7t
44.0m				11.4t
45.0m				11.0t

□仕様

巻上	25 / 18 / 10 / 3 t	46 / 60 / 110 / 155 m / min
速度	100 sec	
旋回	0.52 rpm	
昇降	0.49 (0.59) m / min	
電動機	110KW 4P 40%ED×2台	インバータ制御
巻上	55KW 4P 25%ED	インバータ制御
旋回	15KW 4P 15%ED	インバータ制御
昇降	22KW 6P 25%ED	インバータ制御
電源	400 (440) V 50 (60) Hz	
安全装置	巻過防止装置・過負荷防止装置 起伏制限装置・作業半径規制装置	

()内数値は、60Hzを示す。