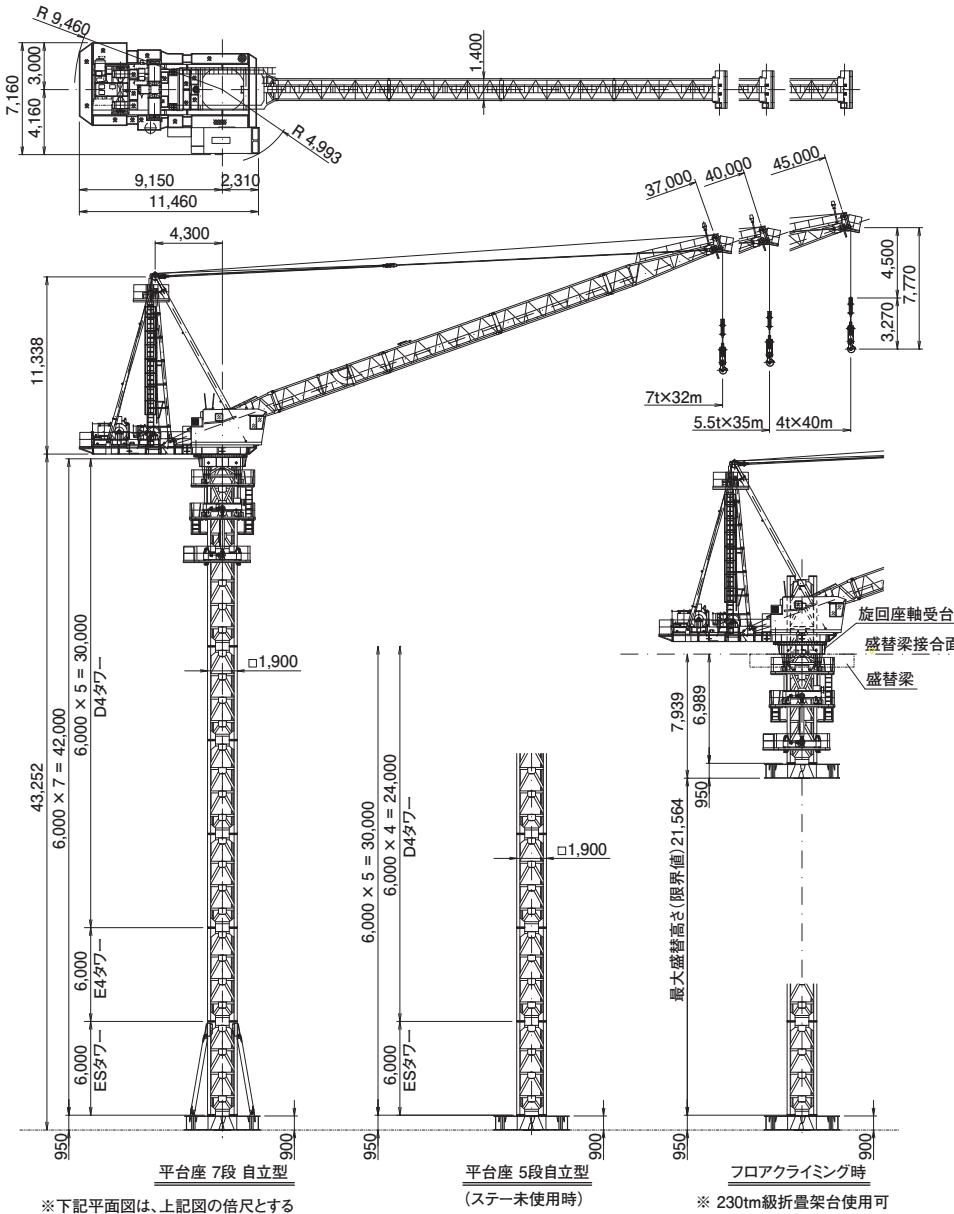


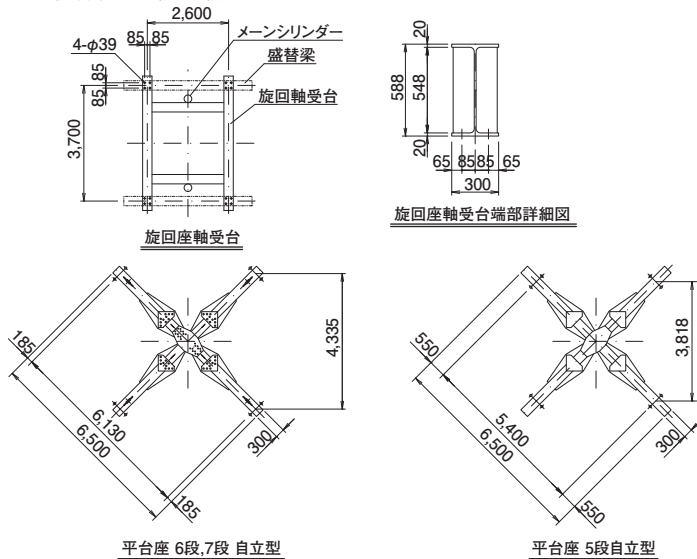
□主要寸法図 (単位: mm)



□定格荷重表

作業半径	最大作業半径 (m)		
	32.0m	35.0m	40.0m
3.0m	12.0 t	12.0 t	10.0 t
18.0m		12.0 t	
19.0m		11.2 t	10.0 t
20.0m	12.0 t	10.6 t	9.3 t
21.0m	11.3 t	10.0 t	8.7 t
22.0m	10.6 t	9.4 t	8.1 t
23.0m	10.1 t	8.8 t	7.7 t
24.0m	9.5 t	8.4 t	7.3 t
25.0m	9.1 t	8.0 t	6.9 t
26.0m	8.7 t	7.6 t	6.5 t
27.0m	8.3 t	7.3 t	6.2 t
28.0m	8.0 t	7.0 t	6.0 t
29.0m	7.7 t	6.7 t	5.7 t
30.0m	7.5 t	6.5 t	5.5 t
31.0m	7.2 t	6.2 t	5.2 t
32.0m	7.0 t	6.0 t	5.0 t
33.0m		5.8 t	4.9 t
34.0m		5.6 t	4.7 t
35.0m		5.5 t	4.6 t
36.0m			4.4 t
37.0m			4.3 t
38.0m			4.2 t
39.0m			4.1 t
40.0m			4.0 t

※下記平面図は、上記図の倍尺とする



□仕様

速	巻上	高速	1 t	83(100) m/min
		中速	6 t	37(44) m/min
		低速	12 t	19(23) m/min
度	起伏	127(106) sec		
	旋回	0.62 rpm		
	昇降	0.30(0.36) m/min		
電	巻上	55KW 8P 40%ED 一次電圧サイリスタ制御		
	起伏	25KW 6P 25%ED 一次電圧サイリスタ制御		
	旋回	11KW 4P CONT		
機	昇降	11KW 4P CONT		
	電源	400(440)V 50(60)Hz		
安全装置		巻過防止装置・過負荷防止装置 起伏行過防止装置・作業半径規制装置		

()内数値は、60Hzを示す。