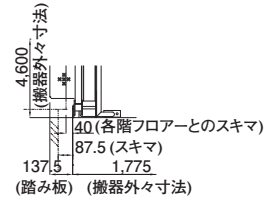
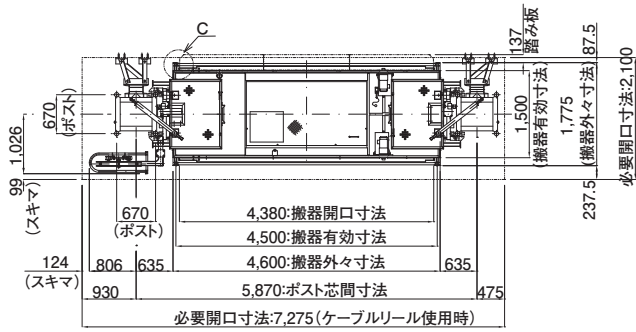
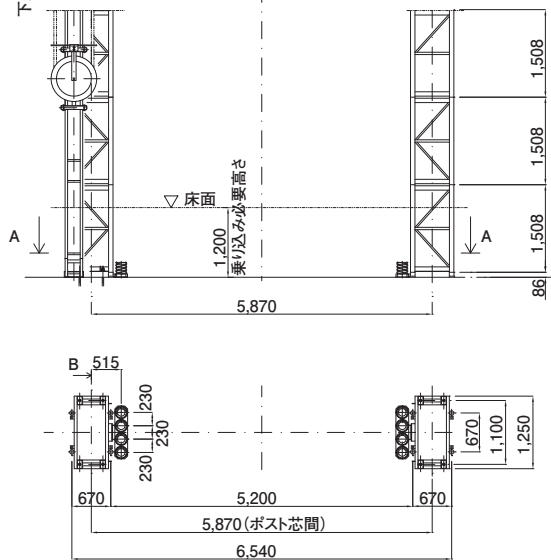
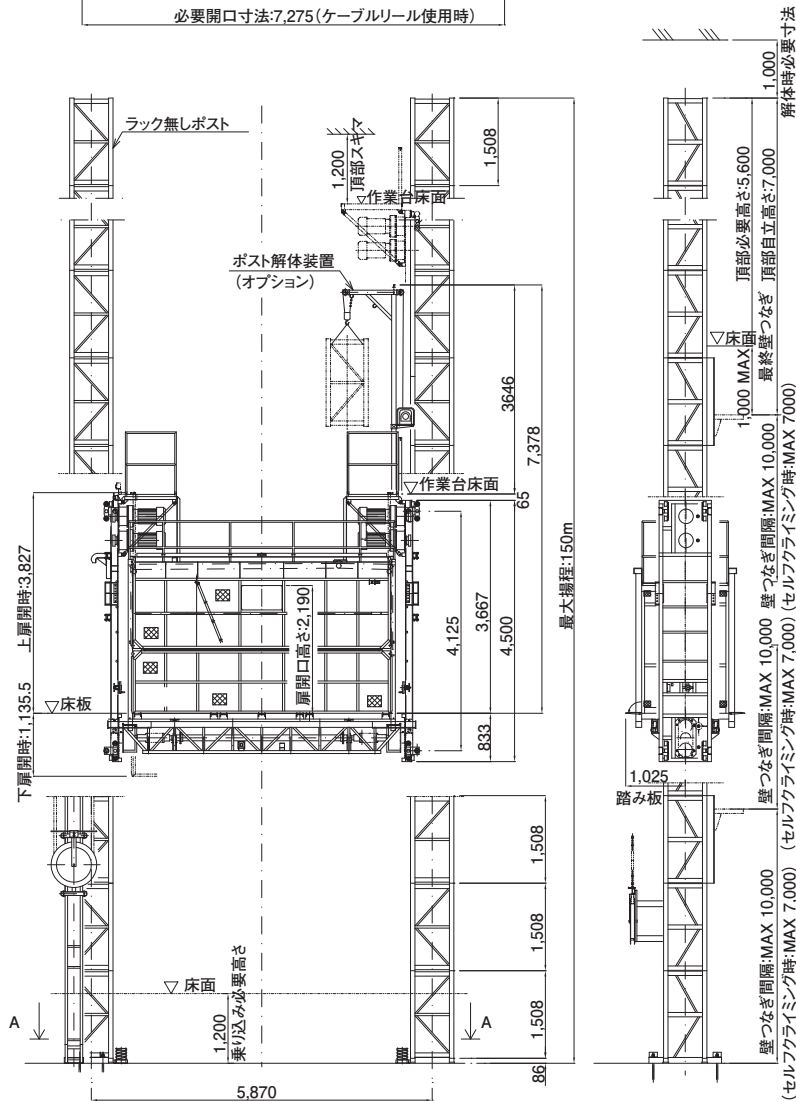


□主要寸法図 (単位: mm)



C 詳細図



A-A 矢視図

□仕様

種類	工用上ラック式エレベーター
型式	HCE-2000LWK
積載荷重	2000kg (最大定員30人)
最大揚程	150 m
昇降速度	0.83m/s (50m/min)
搬器内寸法	長さ4500mm×幅1500mm×高さ2200mm
扉開口寸法	4380mm
停止箇所	任意の階
操作方法	搬器内自動運転操作
搬器扉形式	電動上下開き扉
ステージ扉形式	手動横引きアコーディオン扉
駆動方式	ラック・ピニオン駆動方式
速度制御方式	トランジスタインバータ制御方式、回生制動付き
使用電動機	16kW-4P (2×2基)
供給電源	三相交流 400/440V, 50/60Hz
機器電源	三相交流 400V
安全装置	自動落下防止装置 非常停止スイッチ 過荷重防止装置 上昇下降ファイナルリミットスイッチ 上昇下降制限装置 上昇下降減速装置 傾斜リミットスイッチ バッファスプリング 各扉リミットスイッチ 過昇防止装置